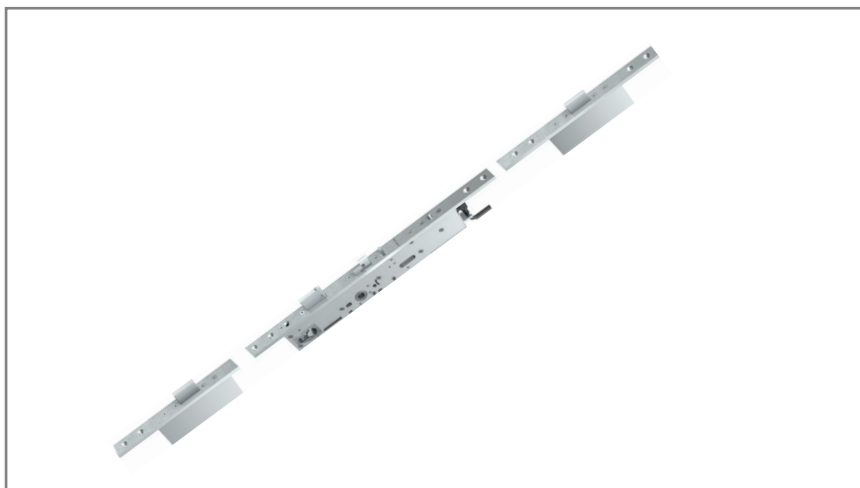


# ELEKTRO-SICHERHEITSSCHLOSS



## MODELL 819N MEHR-FACHVERRIEGELUNG MIT DRÜCKERSTEUERUNG

Das 819N ist ein selbstverriegelndes Panikschloss mit Mehrfachverriegelung mit elektromechanisch kuppelbarem Aussendrücker für einflügelige Türen. Es erfüllt die Anforderungen an einbruchhemmende Türen, Feuerschutztüren, Notausgang und Paniktüren nach EN 179 und EN 1125. Eine mechanische Ablaufsteuerung verhindert zuverlässig das ungewollte Ausschließen der Riegel bei geöffneter Tür. Das Schloss ist universal DL/DR einsetzbar, durch universelle Kreuzfalle, umstellbare Steuerfalle und Panikseite.

Die Betriebsart Arbeitsstrom oder Ruhestrom kann am Schloss umgestellt werden. Integrierte Steuerelektronik zur externen Ansteuerung oder zur Anbindung an das ASSA ABLOY Hi-0 Bussystem.

### Besondere Merkmale

- Integrierte Überwachungsfunktionen ausgeführt als berührungsfreie Sensoren, zur Zustandsabfrage über das externe OneSystem IO-Modul:
- Türzustand durch Schließblechkontakt
- Riegel eingeschlossen und Riegel ausgeschlossen
- Schließzylinderüberwachung
- Drückernußüberwachung innen und aussen
- Zustand Drückerkupplung eingekuppelt/ausgekuppelt
- DIN links/rechts verwendbar durch universelle Kreuzfalle und umschraubbare Steuerfalle
- Panikseite auswärts oder einwärts öffnend umschraubbar
- Massiver, oberflächengehärteter Schlossriegel mit 20mm Ausschluss, Querscherverlastung 20.000 N

## TECHNISCHE DATEN

<b>Dornmass Vollblatt:</b>	35, 40, 45, 55, 65, 80 mm	
<b>Riegelausschluss:</b>	20 mm	
<b>Drückernuss:</b>	9 mm	
<b>Material Stulp:</b>	Stahl verchromt	
<b>Abmessung Gehäuse:</b>	Dornmass + 15.5×20×328mm (B×H×L)	
<b>Abmessung Stulp:</b>	24×6×1760mm (B×H×L)	
	<b>12VDC</b>	<b>24VDC</b>
<b>Betriebsnennspannung:</b>	± 15%	± 15%
<b>Stromaunahme:</b>	50mA (Ruhezustand verriegelt)	
<b>Stromaunahme:</b>	80mA (Kupplung aktiv)	
<b>Seitl. Riegelbelastung:</b>	20.000N (EN12209)	
<b>Riegelgegenkraft:</b>	6.000N (EN12209)	