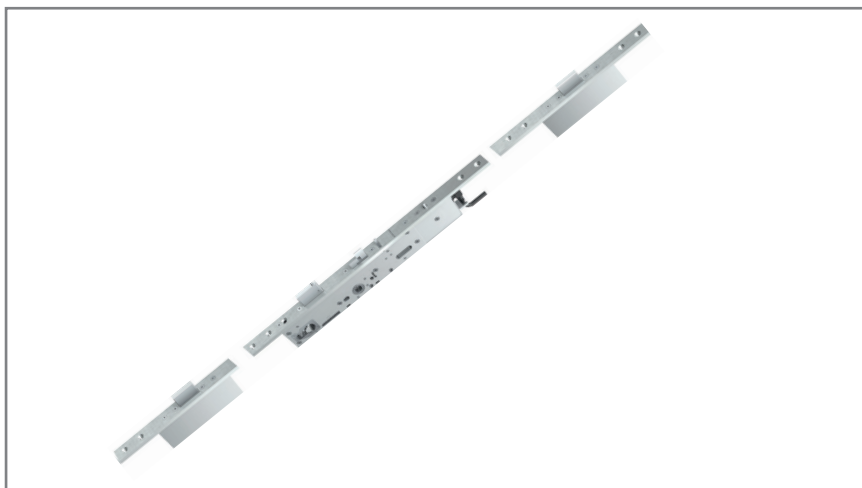


ELEKTRO-SICHERHEITSSCHLOSS



MODELL 519N MEHR- FACHVERRIEGELUNG - MOTORISCH GESTEUERT

Das 519N ist ein selbstverriegelndes Panikschloss mit Mehrfachverriegelung und motorischem Antrieb für einflügelige Türen. Es erfüllt die Anforderungen an einbruchhemmende Türen, Feuer-schutztüren, Notausgangs- und Paniktüren nach EN 179 und EN 1125. Eine mechanische Ablaufsteuerung verhindert zuverlässig das ungewollte Ausschließen der Riegel bei geöffneter Tür. Das Schloss ist universal DL/ DR einsetzbar, durch universelle Kreuzfalle und umstellbare Steuerfalle.

Integrierte Steuerelektronik zur externen Ansteuerung oder zur Anbindung an das ASSA ABLOY Hi/O Bussystem.

Besondere Merkmale

- Integrierte Überwachungsfunktionen ausgeführt als berührungsfreie Sensoren, zur Zustandsabfrage über das externe OneSystem IO-Modul:
- Türzustand durch Schließblechkontakt
- Riegel eingeschlossen und Riegel ausgeschlossen
- Schließzylinderüberwachung
- Drückernußüberwachung innen und aussen
- Zustand Drückerkupplung eingekuppelt/ausgekuppelt
- 3 massive, oberflächengehärtete Schlossriegel mit 20 mm Ausschluss, Querscherverlastung 20.000 N

Optionen

- integriertes Fallenschloss für Fluchttüröffner
- integrierter Entriegelungspin für 2-flügelige Paniktüren

TECHNISCHE DATEN

Dornmass Vollblatt:	35, 40, 45, 55, 65, 80 mm
Riegelausschluss:	20 mm
Drückernuss:	9 mm
Material Stulp:	Stahl verchromt
Abmessung Gehäuse:	Dornmass + 15.5×20×328mm (B×H×L)
Abmessung Stulp:	24×6×1760mm (B×H×L)
Betriebsnennspannung:	± 15% (24VDC)
Stromaunahme:	50mA (Ruhezustand verriegelt)
Seitl. Riegelbelastung:	20.000N (EN12209)
Riegelgegenkraft:	6.000N (EN12209)